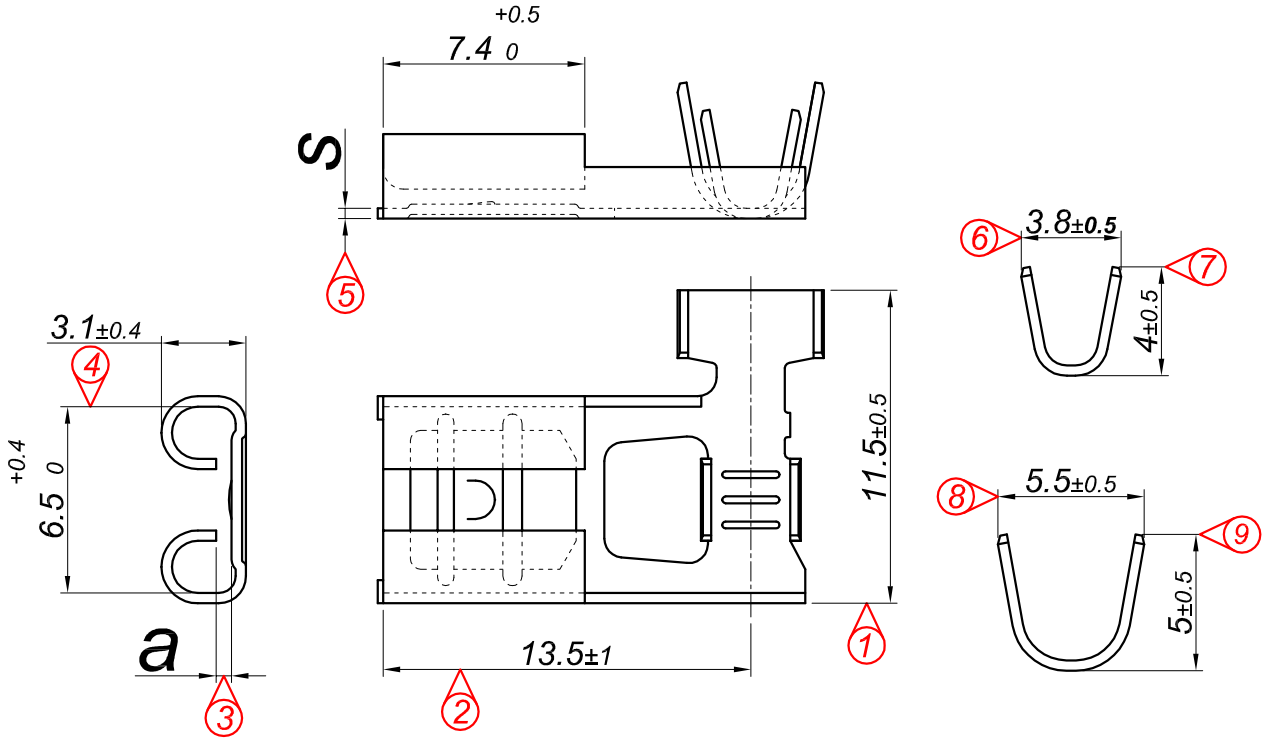


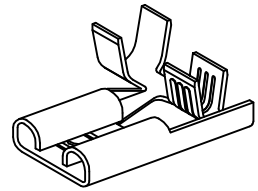
PARÇA KODU PART CODE	PARÇA ADI PART NAME	ERKEK TERMINAL MALE TERMINAL	a ÖLÇÜSÜ (AYAR) a MEASURE (SET)	s ÖLÇÜSÜ (KALINLIK) s MEASURE (THICKNESS)	Malzeme Material	Kaplama / Coating		
						SN	AG	Nİ
TB 2203.50.RP	STANDART DIŞİ FİŞ EĞRİ 6.3 0.50 =RP=	0.50	0.35±0.1	0.38±0.05	(CuZn30) Piring / Brass	-	-	-
TB 2203.50.RPK	STANDART DIŞİ FİŞ EĞRİ 6.3 0.50 =RPK=	0.50	0.35±0.1	0.38±0.05	(CuZn30) Piring / Brass	+	-	-
TB 2203.50.RPKT	STANDART DIŞİ FİŞ EĞRİ 6.3 0.50 =RPKT= (ters sarım)	0.50	0.35±0.1	0.38±0.05	(CuZn30) Piring / Brass	+	-	-
TB 2203.50.RPT	STANDART DIŞİ FİŞ EĞRİ 6.3 0.50 =RPT= (ters sarım)	0.50	0.35±0.1	0.38±0.05	(CuZn30) Piring / Brass	-	-	-
TB 2203.80.DP	STANDART DIŞİ FİŞ EĞRİ 6.3 0.80 =DP=	0.80	0.55±0.1	0.38±0.05	(CuZn30) Piring / Brass	-	-	-
TB 2203.80.DP1	STANDART DIŞİ FİŞ EĞRİ 6.3 0.80 =DP1= (yazısız)	0.80	0.55±0.1	0.38±0.05	(CuZn30) Piring / Brass	-	-	-
TB 2203.80.DPK	STANDART DIŞİ FİŞ EĞRİ 6.3 0.80 =DPK=	0.80	0.55±0.1	0.38±0.05	(CuZn30) Piring / Brass	+	-	-
TB 2203.80.RÇN	STANDART DIŞİ FİŞ EĞRİ 6.3 0.80 =RÇN=	0.80	0.55±0.1	0.40±0.05	Nikel kaplı çelik / Nickel plated Steel	-	-	+
TB 2203.80.RÇNT	STANDART DIŞİ FİŞ EĞRİ 6.3 0.80 =RÇNT= (ters sarım)	0.80	0.55±0.1	0.40±0.05	Nikel kaplı çelik / Nickel plated Steel	-	-	+
TB 2203.80.RP	STANDART DIŞİ FİŞ EĞRİ 6.3 0.80 =RP=	0.80	0.55±0.1	0.38±0.05	(CuZn30) Piring / Brass	-	-	-
TB 2203.80.RPG	STANDART DIŞİ FİŞ EĞRİ 6.3 0.80 =RPG=	0.80	0.55±0.1	0.38±0.05	(CuZn30) Piring / Brass	-	+	-
TB 2203.80.RPGT	STANDART DIŞİ FİŞ EĞRİ 6.3 0.80 =RPGT=	0.80	0.55±0.1	0.38±0.05	(CuZn30) Piring / Brass	-	+	-
TB 2203.80.RPK	STANDART DIŞİ FİŞ EĞRİ 6.3 0.80 =RPK=	0.80	0.55±0.1	0.38±0.05	(CuZn30) Piring / Brass	+	-	-
TB 2203.80.RPK1	STANDART DIŞİ FİŞ EĞRİ 6.3 0.80 =RPK1= (yazısız)	0.80	0.55±0.1	0.38±0.05	(CuZn30) Piring / Brass	+	-	-
TB 2203.80.RPKT	STANDART DIŞİ FİŞ EĞRİ 6.3 0.80 =RPKT= (ters sarım)	0.80	0.55±0.1	0.38±0.05	(CuZn30) Piring / Brass	+	-	-
TB 2203.80.RPKT1	STANDART DIŞİ FİŞ EĞRİ 6.3 0.80 =RPKT1= (ters sarım)-(BM 2.500 ADET)	0.80	0.55±0.1	0.38±0.05	(CuZn30) Piring / Brass	+	-	-
TB 2203.80.RPT	STANDART DIŞİ FİŞ EĞRİ 6.3 0.80 =RPT= (ters sarım)	0.80	0.55±0.1	0.38±0.05	(CuZn30) Piring / Brass	-	-	-
TB 2203.80.RPT1	STANDART DIŞİ FİŞ EĞRİ 6.3 0.80 =RPT1= (ters sarım)-(BM 2.500 ADET)	0.80	0.55±0.1	0.38±0.05	(CuZn30) Piring / Brass	-	-	-



Kablo Kesiti

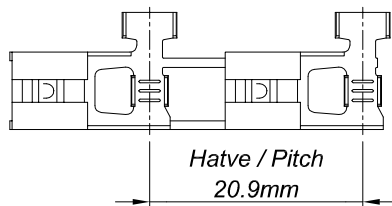
Wire Section : 1 - 2.50 mm²

Resim üzerinden ölçü almayınız
do not measure on drawing



Düz Sarım / Straight reel

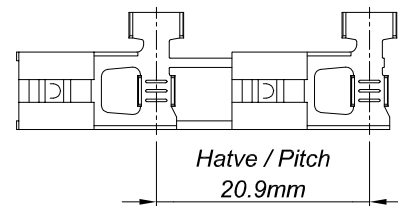
Makara açılım yönü
Reel opening direction



Hatve / Pitch
20.9mm

Ters Sarım / Reverse reel

Makara açılım yönü
Reel opening direction



Hatve / Pitch
20.9mm

Tarih / Date	28.12.2011	İmza / Signature	Ölçek / Scale			
Çizen / Desing	M. Yağcı		4 / 1	No		
Onay / Approval	S. Gölcük				Değişiklik / Revision	Tarih/Date
	Parça Adı: Part Name	STANDART DIŞİ FİŞ EĞRİ 6.3			Parça Kodu: Part Code	TB 2203

